

Aan-afvoertafels

Aanvoertafel voor doorschuifmachine, L>R, grote spoelbak, 1200 mm

ARTIKEL _____
MODEL _____
NAAM _____
SIS _____
AIA _____



865315 (BHHPT6B12L)

Aanvoertafel 1200 mm Li>Re
grote spoelbak en spatwand

Omschrijving

Product Nr.

Aanvoertafel van 1200x745x900 mm voor doorschuif afwasmachine. Vervaardigd van roestvrijstaal AISI304. Blad in gladde uitvoering met naadloos ingeperste korfgeleiding en met naar beneden omgezette randen. Spoelbak van 600x500x300 mm, naadloos ingelast in het blad en voorzien van een afvoerplug en een roestvrijstalen overlooppijp en 2 " afvoerplug. Een afvoer afsluiter wordt standaard niet meegeleverd. Één korte zijde voorzien van een vlakke koppelrand voor het ophangen van de tafel aan de afwasmachine. Roestvrijstalen spatwand, naadloos bevestigd achter op de tafel, met naar voren omgezette kopzijden. Pootstel van roestvrijstalen buis 40x40 mm met roestvrijstalen stelvoeten.

Voor de grote spoelbak wordt geadviseerd om de optionele korfgeleider 865370 toe te passen.

Uitvoering

- Wordt ongemonteerd geleverd, is eenvoudig zelf te monteren.
- Optioneel uit te voeren met een vlak onderschap en een voorspoel handdouche.

Constructie

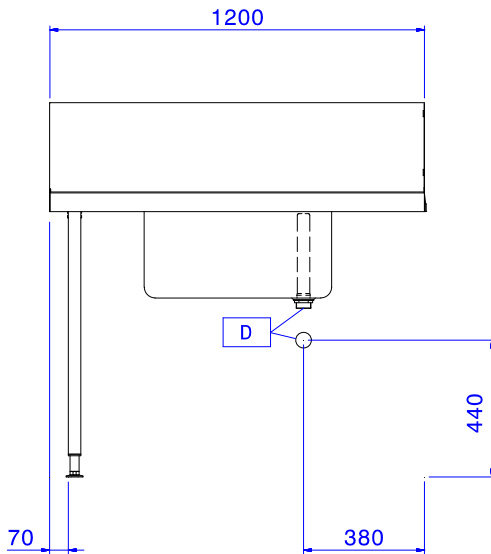
- Roestvrijstalen stelvoeten (instelbaar +50/-50 mm) voor het instellen van de juiste werkhoogte en om ervoor te zorgen dat het lekwater terug de afwasmachine in loopt.
- Een spoelbak van 700x500x300 mm is op aanvraag leverbaar.
- De spatwand voorkomt water lekkage.
- Diepe anti-drip profielen, volledig gesloten voor veilig spoelen en eenvoudige reiniging.
- Alle oppervlakken zijn glad en gepolijst uitgevoerd.
- De 40x40 mm poten zijn van roestvrijstalen buis AISI304.
- Volledige constructie van roestvrijstaal 1.4301 (AISI304).
- Gekoppeld aan één zijde tegen de afwasmachine en geplaatst op een pootstel aan de andere zijde.

Duurzaamheid

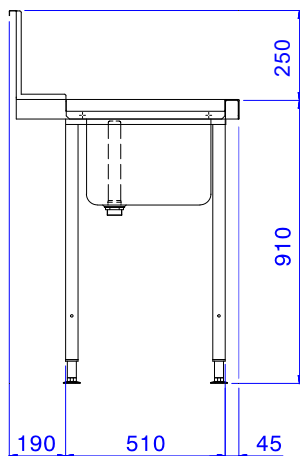
- Ontworpen voor afwaskorven van 500x500 mm (In verband met de grote spoelbak wordt geadviseerd om de optionele korfgeleider toe te passen).

Goedkeuring

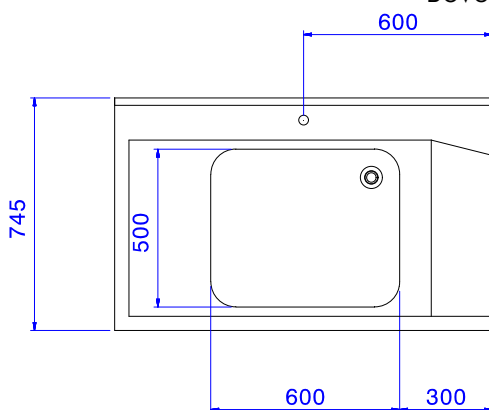
Front aanzicht



Zij aanzicht



Boven aanzicht



Water

Afvoer aansluiting
 865315 (BHHPT6B12L) 2"

Algemene gegevens

Externe afmetingen, lengte 1200 mm
 Externe afmetingen, breedte 745 mm
 Externe afmetingen, hoogte 1170 mm
 Gewicht, netto 8 kg
 Speelbak afmetingen 600x500x300h

Doorvoer richting: van Links naar Rechts

Optionele accessoires

- BODEMSCHAP voor aan-/afvoertafel 1200 mm PNC 865352
- KORFGELEIDER op speelbak 600x500 mm PNC 865370
- VLOERBEVESTIGING voor 2 vierkante poten PNC 865386
- KUNSTSTOF SIFON 2" voor enkele speelbak PNC 895313